



Qualität von Anfang an.

## Technische Daten

### BAUFORM

2-teilige Körperkonstruktion, verschraubt.

### ANSCHLUSS

Innengewinde: 1/4" ... 3" nach DIN 2999

### EINBAULAGE

Beliebig, vorzugsweise für waagerechten oder senkrechten Einbau.  
Durchflussrichtung beachten!

### MEDIUMDRUCK

PN63

### ÖFFNUNGSDRUCK

Siehe Tabelle Seite 2

### TEMPERATUR

-25°C ... +180°C

### WERKSTOFFE

Gehäuse: Edelstahl 1.4408  
Feder: Edelstahl 1.4310  
Ventilteller: Edelstahl 1.4408  
Sitzdichtung: FKM

### ZUSATZAUSSTATTUNG

Saugkorb

Alle Angaben sind freibleibend und unverbindlich!

## Specification

### DESIGN

Body consists of two screwed part.

### CONNECTION

Female thread 1/4" ... 3" acc. to DIN 2999

### MOUNTING POSITION

As desired, preferably for horizontal or vertical mounting.  
Please refer to flow direction!

### PRESSURE RANGE

PN63

### OPENING PRESSURE

See table page 2

### TEMPERATURE RANGE

-25°C ... +180°C

### MATERIAL

Body: Stainless steel 1.4408  
Spring: Stainless steel 1.4310  
Valve disc: Stainless steel 1.4408  
Seat seals: FKM

### OPTIONS

Filter

The above information is intended for guidance only and the company reserves the right to change any data herein without prior notice!

Artikel:  
**FR**

Universal-  
Rückschlagventil  
PN63

Edelstahl



Type:  
**FR**

Universal  
check valve  
PN63

Stainless Steel



## Artikel- u. Bestellangaben: z.B. FR330025

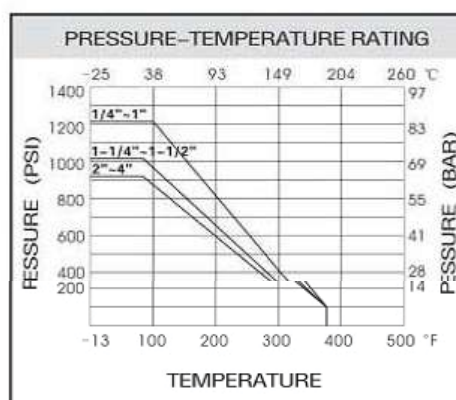
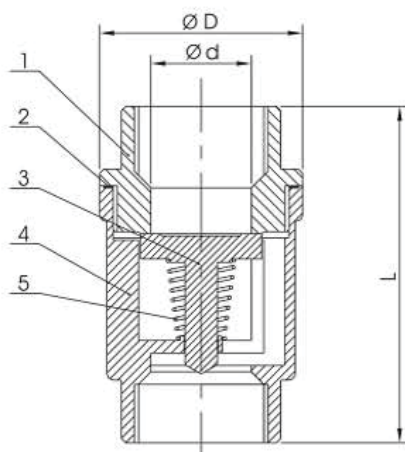
= Universal-Rückschlagventil, Edelstahl, Sitzdichtung FKM, G 1"

1.+ 2. Stelle Produkt	3.+ 4. Stelle Gehäuse / Dichtung	5. Stelle Betätigung	6. Stelle Zusatzausstattung	7.+ 8. Stelle Anschlußgröße
FR = Universal-Rückschlagventil	33 = Edelstahl / FKM	0 = ohne	0 = ohne	21 = 1/4" 22 = 3/8" 23 = 1/2" 24 = 3/4" 25 = 1" 26 = 1 1/4" 27 = 1 1/2" 28 = 2" 29 = 2 1/2" 30 = 3"

## Ordering example: e.G. FR330025

= Universal check valve, Stainless steel, FKM seat seals, G 1"

1.+ 2. Digit Product	3.+ 4. Digit Body / Seal	5. Digit Operation	6. Digit Option	7.+ 8. Digit Connection size
FR = Universal check valve	33 = Stainless steel / FKM	0 = without	0 = without	21 = 1/4" 22 = 3/8" 23 = 1/2" 24 = 3/4" 25 = 1" 26 = 1 1/4" 27 = 1 1/2" 28 = 2" 29 = 2 1/2" 30 = 3"



## Abmessungen / Dimensions

G	1/4	3/8	1/2	3/4	1	1 1/4	1 1/2	2	2 1/2	3
Ød	8	10	15	20	25	30	38	47	61	75
ØD	30,5	30,5	37	42	48	58	70	82	102,5	120
L	53	53	56	63	74	81	91	97	118	138
Gewicht / weight [kg]	0,17	0,15	0,21	0,29	0,40	0,65	0,98	1,40	2,44	3,80
Kv (m³/h)	2,1	2,8	4,4	6,8	10,0	17,0	26,0	43,0	75,0	112,0
Öffnungsdruck / action pressure [bar]	0,03-0,04	0,03-0,04	0,04-0,06	0,035-0,045	0,035-0,045	0,028-0,035	0,025-0,035	0,025-0,030	0,020-0,025	0,018-0,020

## Stückliste / Parts list

Pos.	Bezeichnung	Description	Material	Material
1	Anschlussende	Connection end	Edelstahl 1.4408	Stainless steel 1.4408 (CF8M)
2	Gehäusedichtung	Body seal	PTFE	PTFE
3	Ventilteller	Valve disc	Edelstahl 1.4408	Stainless steel 1.4408 (CF8M)
4	Gehäuse	Body	Edelstahl 1.4408	Stainless steel 1.4408 (CF8M)
5	Druckfeder	Pressure spring	Edelstahl 1.4310	Stainless steel 1.4310 (AISI 316)
6	Sitzdichtung	Seat seal	FKM	FKM



# Durchflusswert/ Flow rate

