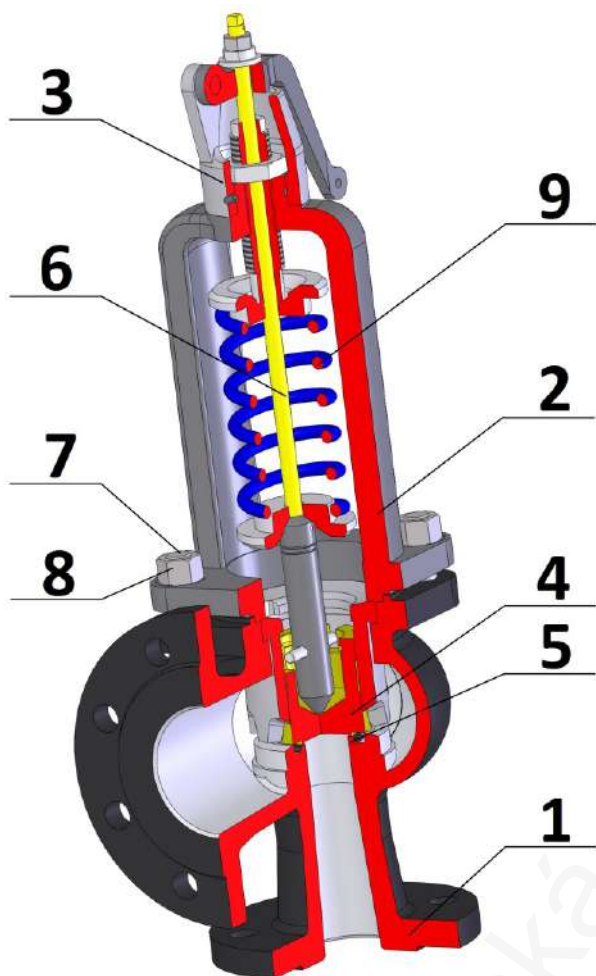


# POJISTNÝ VENTIL PN 40, PN 100

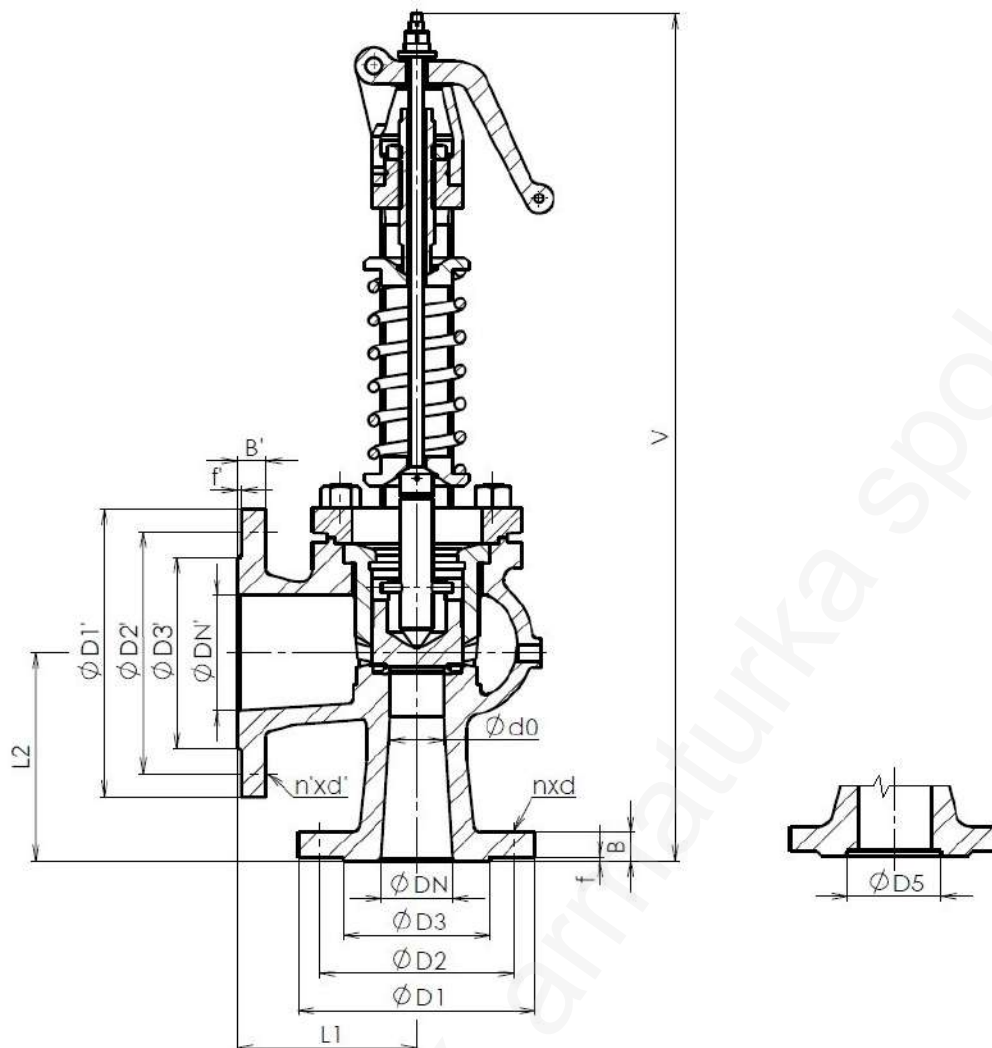


TYP	P 57
Jmenovitý tlak	PN 40, PN 100
Jmenovitá světlost	DN 25 – 150

Použití
<b>Konstrukční provedení:</b> plnozdvižné, otevřené, pružinové, nárožní, přírubové. Pojistný ventil tlakových zařízení a nádob. Brání nedovolenému stoupnutí pracovního přetlaku, pro neagresivní plyny a páry.

Konstrukce	EN ISO 4126-1
Přírubové připojení	EN 1092-1
Závitové připojení	ISO 228
Stavební délky	Dle výrobce
Zkoušení	EN 12266-1
Tlak/Teplota	EN 12516-1

Poz.	Díl	Materiál		
		-10 ÷ +500 °C	-50 ÷ +400 °C	-10 ÷ +400 °C
		ČSN	ČSN	ČSN
1	Těleso	42 2744.5	42 2643.9	42 2643.1
2	Kryt	42 2643.1	42 2643.9	42 2643.1
3	Poklop	42 2420	42 2420	42 2420
4	Kuželka	17 023.6	17 023.6	17 023.6
5	Sedlo	13Cr	13Cr	13Cr
6	Tyč	12 050.2	12 050.2	12 050.2
7	Šroub	15 236.6	15 236.6	8.8
8	Matice	15 233.3	12 040.6	6
9	Pružina	14 260.8	14 260.8	14 260.8
Specifikace ostatních materiálů na požádání				



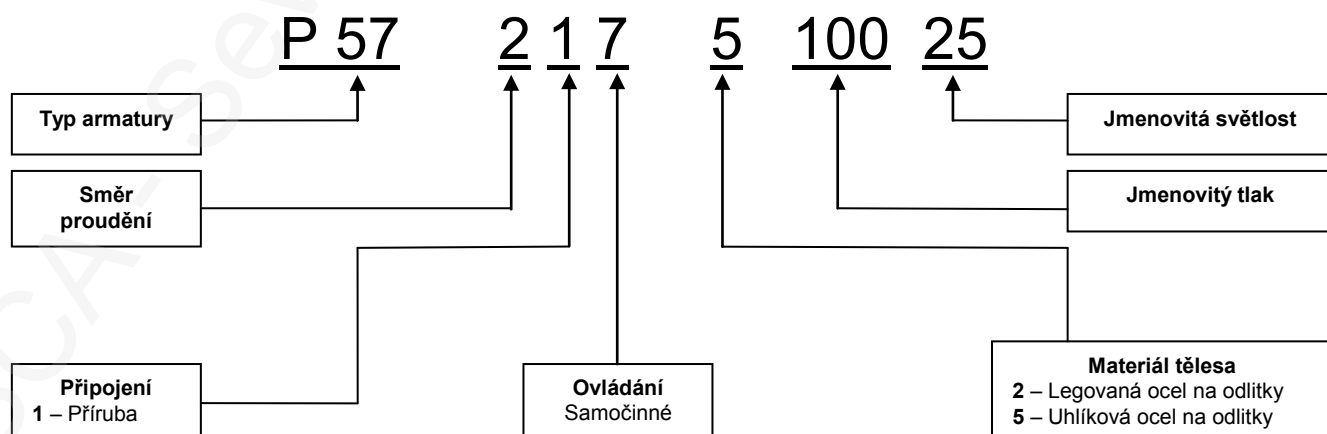
### Hlavní a přípojovací rozměry (vstup/výstup)

PN 100/16

DN/DN' vstup/výstup	25/40	40/65	50/80	65/100	80/125
D1/D1'	140/150	170/185	195/200	220/220	230/250
D2/D2'	100/110	125/145	145/160	170/180	180/210
D3/D3'	68/88	88/122	102/138	122/158	138/188
B/B'	24/18	28/18	30/20	34/20	36/22
f/f'	2/3	3/3	3/3	3/3	3/3
n/n'	4/4	4/8	4/8	8/8	8/8
d/d'	18/18	22/18	26/18	26/18	26/18
D5	58	76	88	110	121
d0	20	32	40	50	63
L1/L2	110/120	130/140	150/150	155/165	205/185
V	420	570	680	775	920
<b>Zaručený výtokový součinitel</b>					
$\alpha_w$ [-]	0,714				
<b>Otevírací tlak [bar]</b>					
$p_{omin}$	19,6				
$p_{omax}$	78,5	78,5	75,5	61,0	62,0

ADRESA: SČA – Severočeská armaturka spol. s r.o., Jateční 3587/51, 400 01 Ústí nad Labem  
 KONTAKT: ☎+420 472 706 255, ☎+420 737 213 989, sca@sca.cz, www.sca.cz

Hlavní a přípojovací rozměry (vstup/výstup)				
PN 40/16				
DN/DN' vstup/výstup	25/40	40/65	50/80	65/100
D1/D1'	115/150	150/185	165/200	185/220
D2/D2'	85/110	110/145	125/160	145/180
D3/D3'	68/88	88/122	102/138	122/158
B/B'	18/18	18/18	20/20	22/20
f/f'	2/3	3/3	3/3	3/3
n/n'	4/4	4/8	4/8	8/8
d/d'	14/18	18/18	18/18	18/18
D5	58	76	88	110
d0	20	32	40	50
L1/L2	100/105	120/130	125/145	145/150
V	405	560	585	705
Zaručený výtokový součinitel				
$\alpha_w$ [-]	0,714			
Otevírací tlak [bar]				
$p_{\text{omin}}$	1,0			
$p_{\text{omax}}$	40,0	40,0	40,0	37,0
PN 40/16				
DN/DN' vstup/výstup	80/125	100/150	125/200	150/250
D1/D1'	200/250	235/285	270/340	300/405
D2/D2'	160/210	190/240	220/295	250/355
D3/D3'	138/188	162/212	188/268	218/320
B/B'	24/22	24/22	26/24	28/26
f/f'	3/3	3/3	3/3	3/3
n/n'	8/8	8/8	8/12	8/12
d/d'	18/18	22/22	26/22	26/26
D5	121	150	176	204
d0	63	80	100	125
L1/L2	170/180	210/200	250/230	290/270
V	810	950	1100	1200
Zaručený výtokový součinitel				
$\alpha_w$ [-]	0,714			
Otevírací tlak [bar]				
$p_{\text{omin}}$	1,0			
$p_{\text{omax}}$	38,0	40,0	31,0	18,0



ADRESA: SČA – Severočeská armaturka spol. s r.o., Jateční 3587/51, 400 01 Ústí nad Labem  
KONTAKT: ☎+420 472 706 255, ☎+420 737 213 989, sca@sca.cz, www.sca.cz