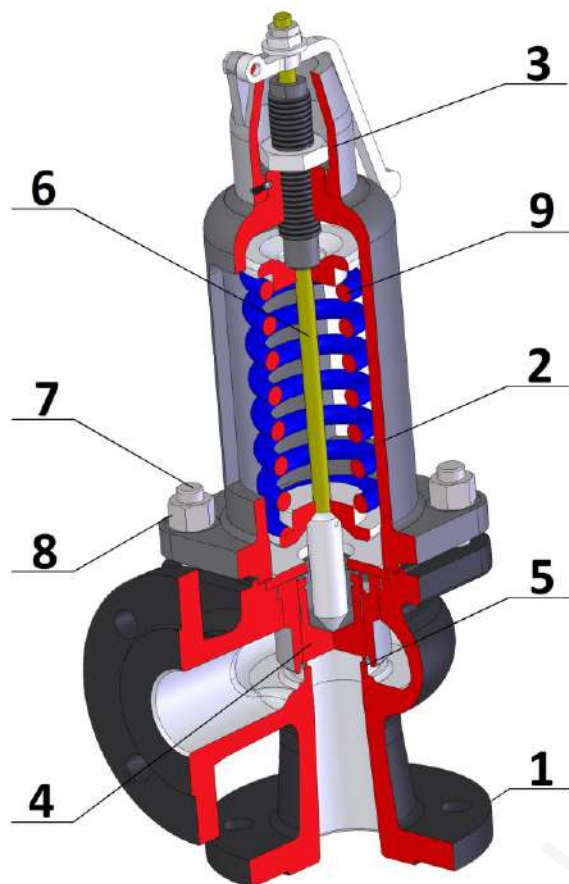


POJISTNÝ VENTIL PN 40; PN 16

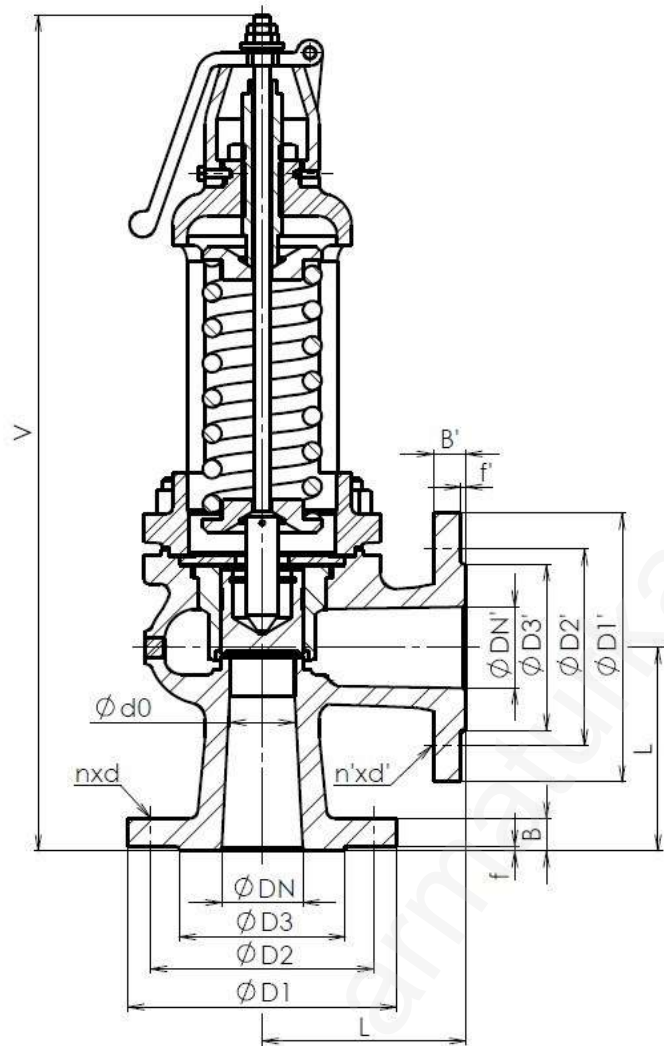


TYP	P 15
Jmenovitý tlak	PN 40; PN 16
Jmenovitá světlost	DN 25 – 125

Použití
<p>Konstrukční provedení: normální, otevřené, pružinové, nárožní, přírubové. Normální pojistný ventil tlakových zařízení a nádob. Brání nedovolenému stoupenutí pracovního přetlaku, pro neagresivní plyny, páry a kapaliny s kinematickou viskozitou do 400 mm²·s⁻¹.</p>

Konstrukce	EN ISO 4126-1
Přírubové připojení	EN 1092-1
Stavební délky	EN 558-1
Zkoušení	EN 12266-1
Tlak/Teplota	EN 12516-1

Poz.	Díl	Materiál		
		-10 ÷ +300 °C	-50 ÷ +300 °C	0 ÷ +200 °C
		ČSN	ČSN	ČSN
1	Těleso	422643	422643.9	422420
2	Kryt	422643	422643.9	422420
3	Poklop	422420	422420	422420
4	Kuželka	1.4028	1.4028	1.4028
5	Sedlo	1.4021	13Cr	13Cr
6	Tyč	1.0553	1.0553	1.0553
7	Šroub	8.8	1.7733	5.6
8	Matice	5	1.1181	5
9	Pružina	ČSN 14 260.8	ČSN 14 260.8	ČSN 14 260.8
Specifikace ostatních materiálů na požádání				



Hlavní a připojovací rozměry PN 40/16 (vstup/výstup)							
DN/DN' vstup/výstup	25/25	40/40	50/50	65/65	80/80	100/100	125/125
D1/D1'	115/115	150/150	165/165	185/185	200/200	235/220	270/250
D2/D2'	85/85	110/110	125/125	145/145	160/160	190/180	220/210
D3/D3'	68/68	88/88	102/102	122/122	138/138	162/158	188/188
B/B'	18/18	18/18	20/18	22/18	24/20	24/20	26/22
f/f'	2/2	3/3	3/3	3/3	3/3	3/3	3/3
n/n'	4/4	4/4	4/4	8/8	8/8	8/8	8/8
d/d'	14/14	18/18	18/18	18/18	18/18	22/18	26/18
Šroub/Šroub'	M12/M12	M16/M16	M16/M16	M16/M16	M16/M16	M20/M16	M24/M16
Hlavní a připojovací rozměry PN 16/10 (vstup/výstup)							
D1/D1'	115/115	150/150	165/165	185/185	200/200	220/220	-
D2/D2'	85/85	110/110	125/125	145/145	160/160	180/180	-
D3/D3'	68/68	88/88	102/102	122/122	138/138	158/158	-
B/B'	18/18	18/18	18/18	18/18	20/20	20/20	-
f/f'	2/2	3/3	3/3	3/3	3/3	3/3	-
n/n'	4/4	4/4	4/4	8/8	8/8	8/8	-
d/d'	14/14	18/18	18/18	18/18	18/18	18/18	-
Šroub/Šroub'	M12/M12	M16/M16	M16/M16	M16/M16	M16/M16	M16/M16	-
Hlavní a připojovací rozměry							
d0	20	32	40	56	70	90	100
L	90	110	125	145	155	175	200
V	365	505	530	650	750	790	905

ADRESA: SČA – Severočeská armaturka spol. s r.o., Jateční 3587/51, 400 01 Ústí nad Labem
 KONTAKT: ☎+420 472 706 255, ☎+420 737 213 989, sca@sca.cz, www.sca.cz

PN vstup / PN výstup		40/16; 16/10						
DN vstup / DN výstup		25/25	40/40	50/50	65/65	80/80	100/100	125/125
P15 217 540	p_{omin} [bar]	0,3						
	p_{omax} [bar]	40					25	24
P15 217 616	p_{omin} [bar]	0,3						
	p_{omax} [bar]	16						-
Zaručené výtokové součinitele								
			Plyny a páry			Kapaliny		
α_w [-]			0,25					

